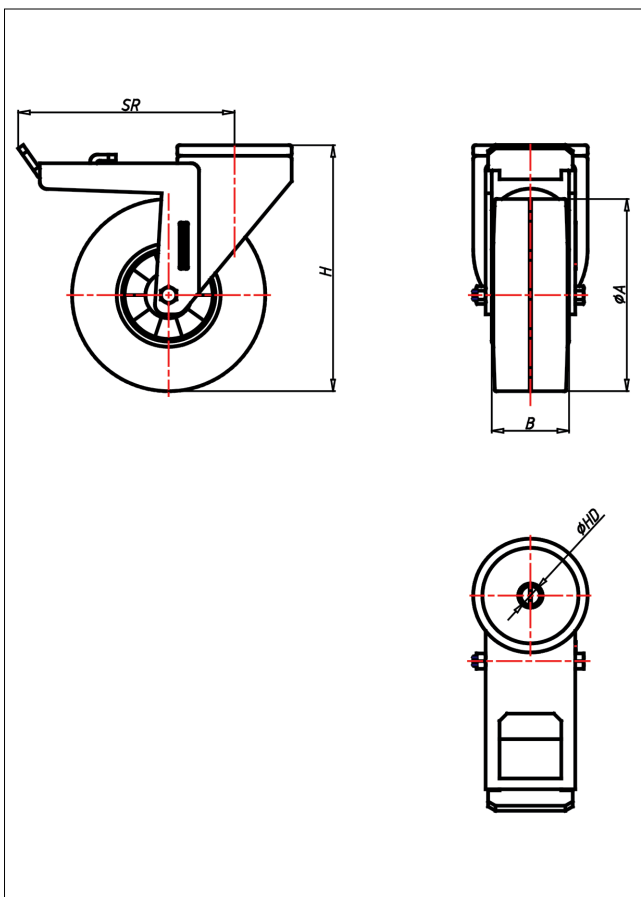
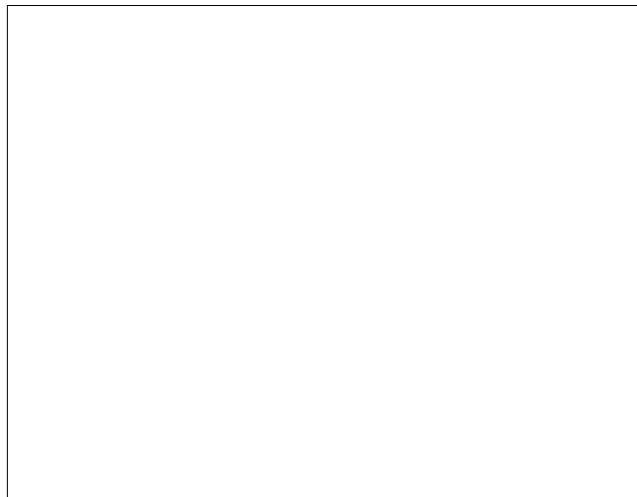




CRT/CRST-EGK/LEGK

Lenkrolle mit Totalfeststeller



CR-EG

+80 °C -30 °C max. 300 kg



NEU!

Lenkrolle Swivel Castor	Lenkrolle mit Totalfeststeller Swivel Castor with total lock																					
<ul style="list-style-type: none"> hoher Fahrkomfort sehr lauffähig geringer Rollwiderstand abriebfest korrosionsbeständig SPURFREI 	<ul style="list-style-type: none"> zweifaches Kugellager - vernietet Stahlkugeln gehärtet, Radachse verschraubt, verzinkt 	Auswahlhilfe Selection Criteria <table border="0"> <tr><td>leicht lackiert/paints easily</td><td><input type="checkbox"/></td><td><input checked="" type="checkbox"/></td><td><input type="checkbox"/></td></tr> <tr><td>verschleißarm/wear resistant</td><td><input type="checkbox"/></td><td><input checked="" type="checkbox"/></td><td><input type="checkbox"/></td></tr> <tr><td>stoßfest/shock proof</td><td><input type="checkbox"/></td><td><input checked="" type="checkbox"/></td><td><input type="checkbox"/></td></tr> <tr><td>bodenschonend/floor protective</td><td><input type="checkbox"/></td><td><input checked="" type="checkbox"/></td><td><input type="checkbox"/></td></tr> <tr><td>witterungsbeständig/weather proof</td><td><input type="checkbox"/></td><td><input checked="" type="checkbox"/></td><td><input type="checkbox"/></td></tr> </table>	leicht lackiert/paints easily	<input type="checkbox"/>	<input checked="" type="checkbox"/>	<input type="checkbox"/>	verschleißarm/wear resistant	<input type="checkbox"/>	<input checked="" type="checkbox"/>	<input type="checkbox"/>	stoßfest/shock proof	<input type="checkbox"/>	<input checked="" type="checkbox"/>	<input type="checkbox"/>	bodenschonend/floor protective	<input type="checkbox"/>	<input checked="" type="checkbox"/>	<input type="checkbox"/>	witterungsbeständig/weather proof	<input type="checkbox"/>	<input checked="" type="checkbox"/>	<input type="checkbox"/>
leicht lackiert/paints easily	<input type="checkbox"/>	<input checked="" type="checkbox"/>	<input type="checkbox"/>																			
verschleißarm/wear resistant	<input type="checkbox"/>	<input checked="" type="checkbox"/>	<input type="checkbox"/>																			
stoßfest/shock proof	<input type="checkbox"/>	<input checked="" type="checkbox"/>	<input type="checkbox"/>																			
bodenschonend/floor protective	<input type="checkbox"/>	<input checked="" type="checkbox"/>	<input type="checkbox"/>																			
witterungsbeständig/weather proof	<input type="checkbox"/>	<input checked="" type="checkbox"/>	<input type="checkbox"/>																			

→ Seite/Page 112

Elastik-Vollgummireifen, grau, 73±5 Shore A
Felge aus Spritzguss-Aluminiumlegierung
→ Seite/Page 343

Technische Details

ORDERNO (Artikel-nummer)	CRST 125 EGB
WDAB (Rad-Ø A x Breite B / mm)	125x50
LC (Tragkraft / kg)	170
H (Bauhöhe H / mm)	160
HD (Loch-Ø / mm)	12.5
SR (Schwenkradius / mm)	140
WB ()	Rollenlager